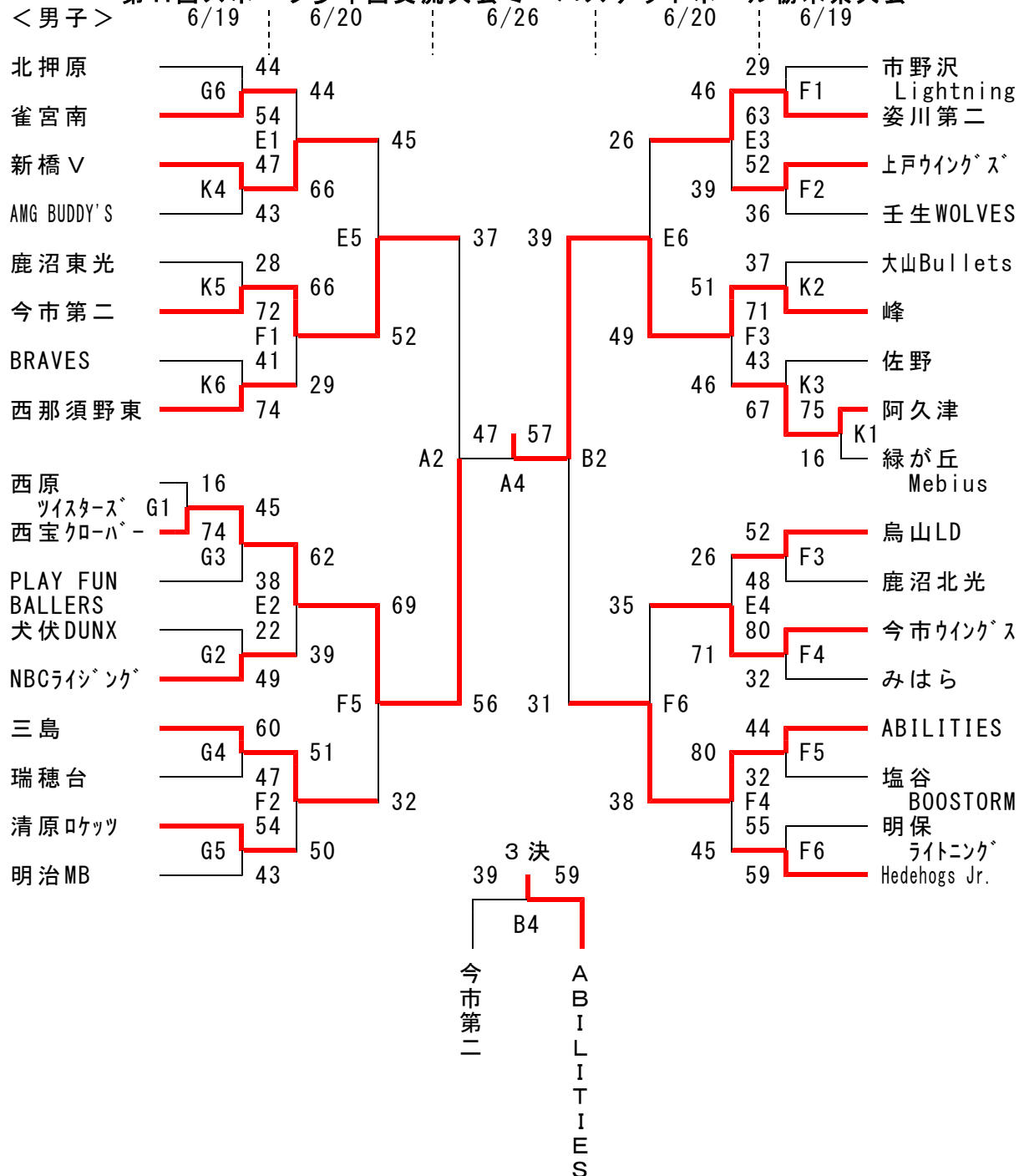


第41回スポーツ少年団交流大会ミニバスケットボール栃木県大会



会場	コート	19日	20日	26日	コート主任
日環アリーナ栃木サブ	A・B			○	佐藤, 小口
県北体育館	C・D		○		大高, 村上
那珂川町総合体育館	E・F	○	○		19日 田代, 川越 20日 平, 前沢
西方総合文化体育館	G・H	○			渡辺, 近藤
アリーナ田沼	I・J・K	○			19日 大月, 阿部, 伊藤

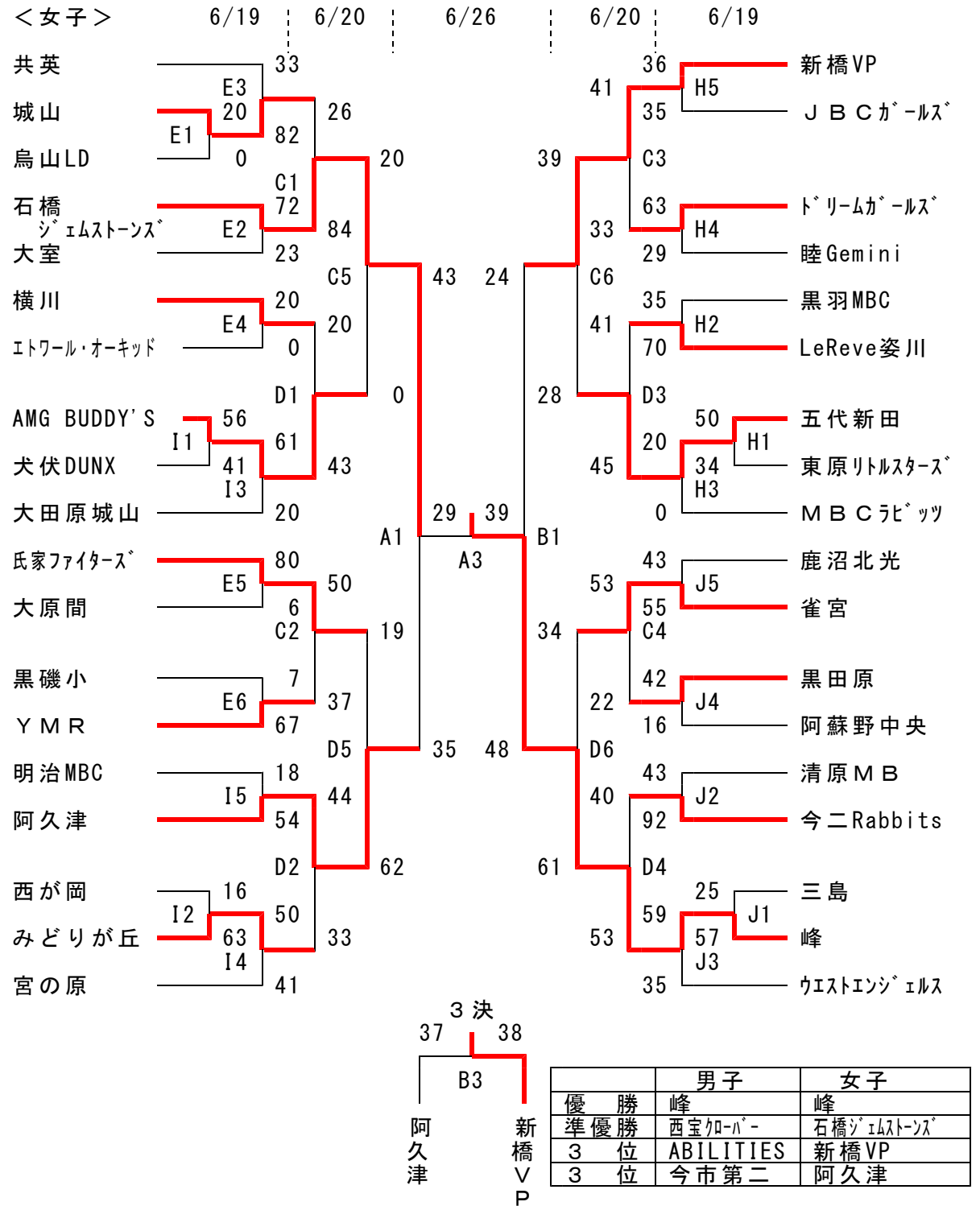
試合開始時刻

19, 20日 公共体育館 (8:30開場) ①9:30②10:30③11:30④12:30⑤13:30⑥14:30

⑦15:30

26日 日環アリーナ (9:00開場) ①10:00②11:15③12:15④13:15

※ 運営委員は準備のため開場時刻に合わせて集合



	男子	女子
優勝	峰	峰
準優勝	西宝加-バー	石橋ジェムストーンズ
3位	ABILITIES	新橋VP
3位	今市第二	阿久津

第41回スポーツ少年団交流大会ミニバスケットボール栃木県大会大会最終日結果
6月26日(土) 日環アリーナ栃木サブアリーナ

<男子>

準決勝

今市第二	37	$\left(\begin{array}{l} 7-17 \\ 11-17 \\ 12-8 \\ 7-14 \end{array} \right)$	56	西宝クローバー
------	----	---	----	---------

峰	39	$\left(\begin{array}{l} 16-11 \\ 2-8 \\ 13-4 \\ 8-8 \end{array} \right)$	31	ABILITIES
---	----	---	----	-----------

決勝

西宝クローバー	47	$\left(\begin{array}{l} 16-16 \\ 10-22 \\ 2-9 \\ 19-10 \end{array} \right)$	57	峰
---------	----	--	----	---

○ 峰は39年ぶり3度目の優勝

3位決定戦

今市第二	39	$\left(\begin{array}{l} 12-14 \\ 16-17 \\ 4-12 \\ 7-16 \end{array} \right)$	59	ABILITIES
------	----	--	----	-----------

<女子>

準決勝

石橋ヴェストンズ	43	$\left(\begin{array}{l} 19-5 \\ 12-8 \\ 4-19 \\ 8-3 \end{array} \right)$	35	阿久津
----------	----	---	----	-----

新橋VP	24	$\left(\begin{array}{l} 2-14 \\ 5-15 \\ 4-11 \\ 13-8 \end{array} \right)$	48	峰
------	----	--	----	---

決勝

石橋ヴェストンズ	29	$\left(\begin{array}{l} 6-18 \\ 6-5 \\ 8-12 \\ 9-4 \end{array} \right)$	39	峰
----------	----	--	----	---

○ 峰は初優勝

3位決定戦

阿久津	37	$\left(\begin{array}{l} 7-13 \\ 3-6 \\ 16-9 \\ 6-4 \\ 5-6 \\ \text{(延長)} \end{array} \right)$	38	新橋VP
-----	----	--	----	------

※ 新型コロナウイルスのため、本年度関東大会は行われぬ。