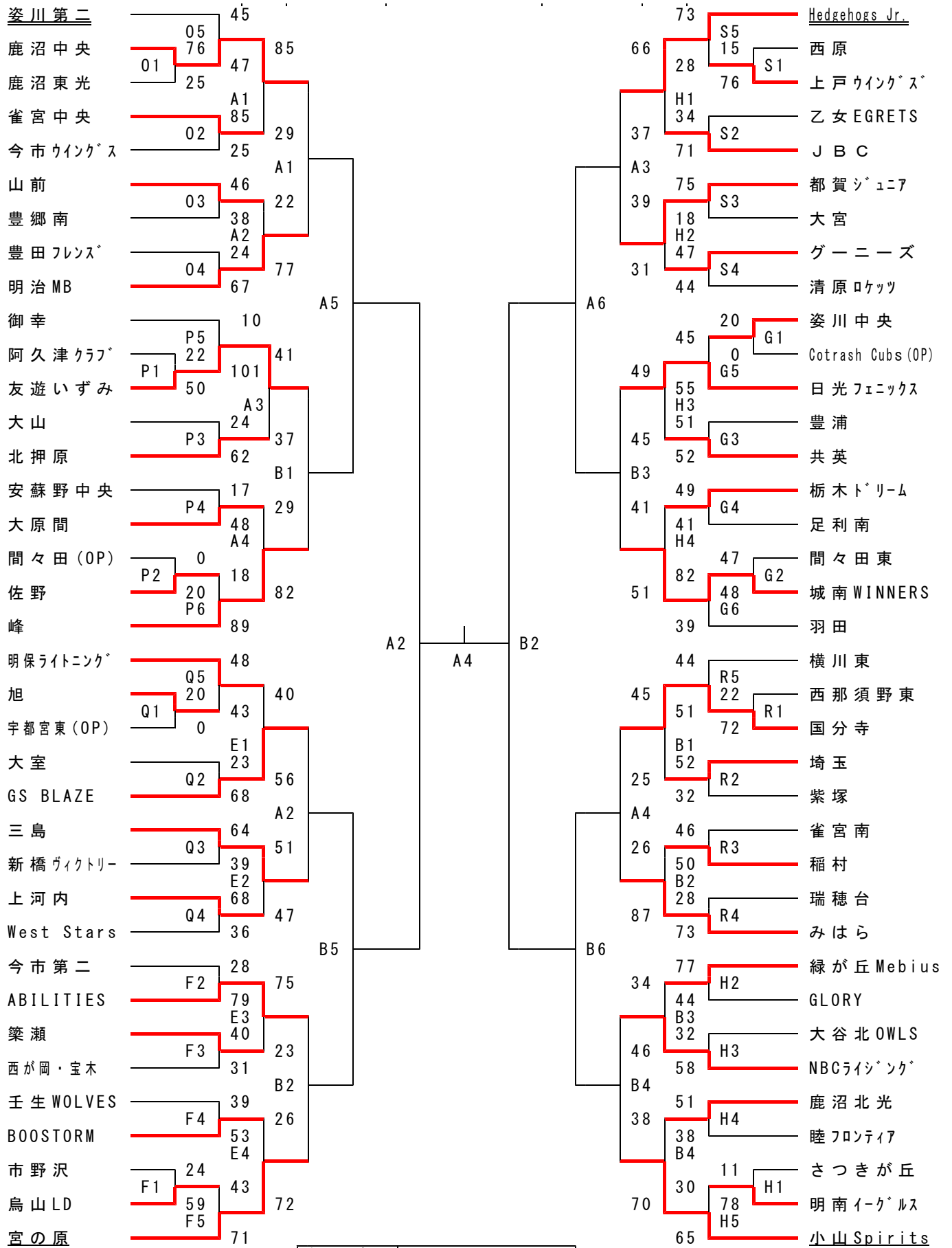


令和元年度 第51回全国ミニバスケットボール大会栃木県予選会 (男子)

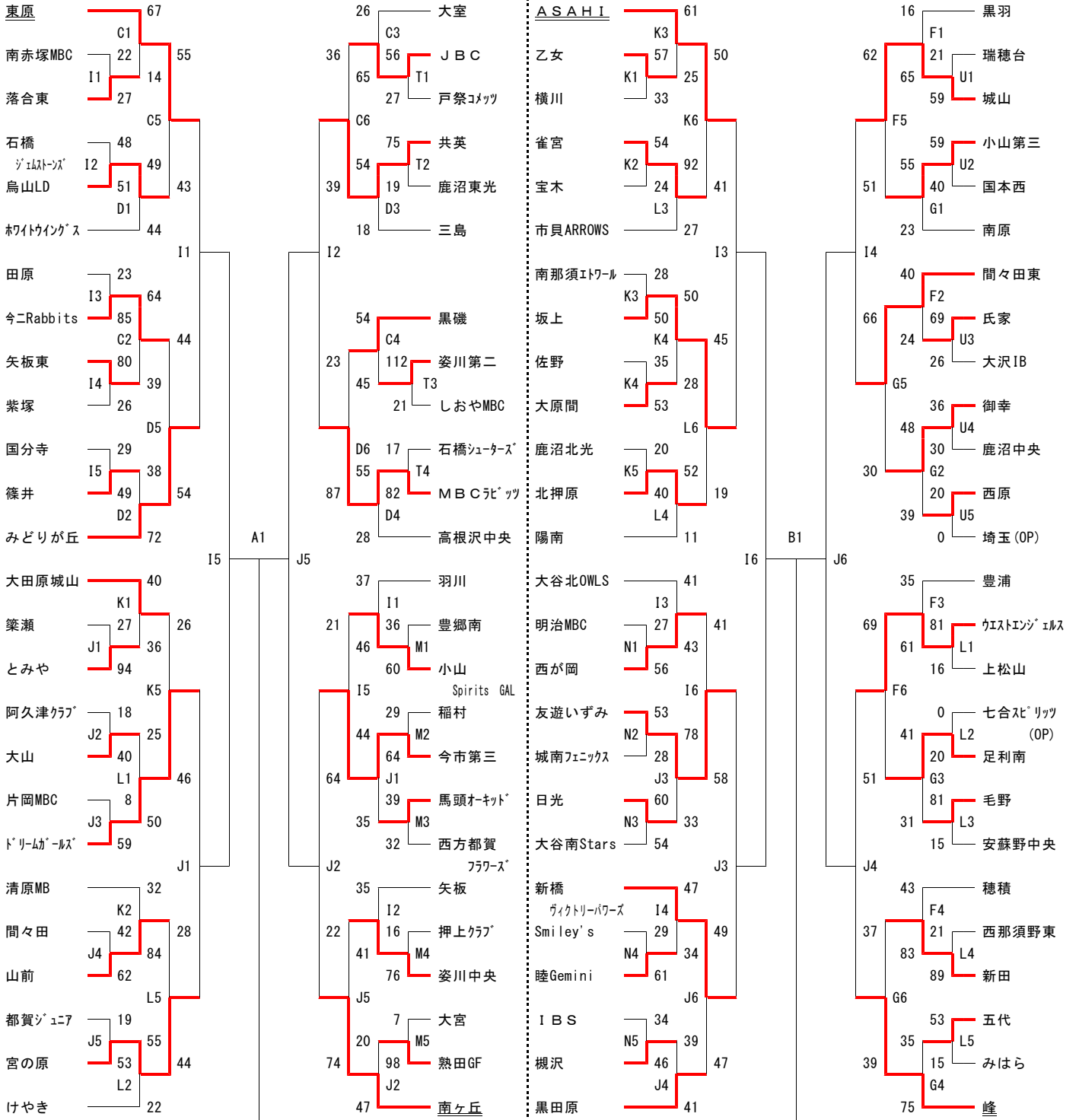


優勝	
準優勝	
3位	

→ シードチーム
 (OP) → オープン参加

令和元年度 第 5 1 回全国大会栃木県予選会 (女子)

1/12 13 18 19 18 13 1/12 1/12 13 18 19 18 13 1/12



→ シードチーム
(OP) → オープン参加

優勝	
準優勝	
3 位	

全国大会栃木県予選会 会場と会場主任

会 場	コート	1/12	コート主任	1/13	コート主任	1/18	コート主任	1/19	コート主任
県トレーニングセンター	A B			○ ○	帯谷 魚谷	○ ○	帯谷 宮島	○ ○	近藤 阿部
県北体育館	C D E			○ ○ ○	大高 兼川 奥山				
清原体育館	F G H	○ ○ ○	平 柴山 岡本	○ ○ ○	近能 鈴木 津川				
雀宮体育館	I J	○ ○	前沢 近藤	○ ○	谷田 田代	○ ○	海老原 近藤		
アリーナ田沼	K L	○ ○	阿部 高橋	○ ○	海老原 近藤				
那珂川町体育館	M N	○ ○	田代 田代						
鹿沼中央小	O	○	丸山						
アリーナ田沼サブ	P	○	伊藤						
上河内東小	Q	○	名村						
瑞穂野南小	R	○	小口						
上戸祭小	S	○	出口						
石橋北小	T	○	関口						
城山東小	U	○	近能						

試合開始時間

12・13・18日 ①9：45②10：55③12：05④13：15⑤14：25⑥15：35

19日<最終日>①9：45②11：10③12：20④13：30