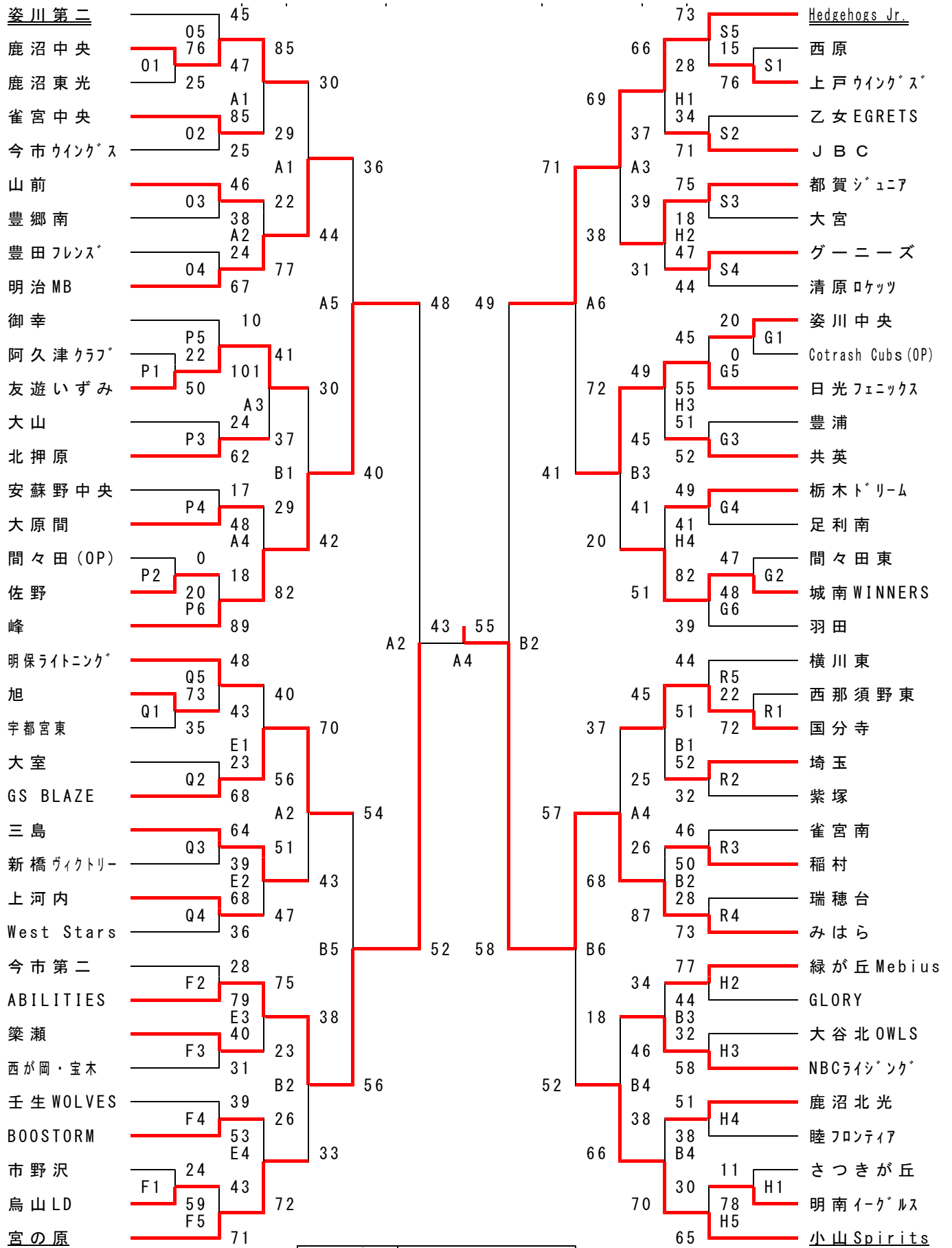


令和元年度 第51回全国ミニバスケットボール大会栃木県予選会 (男子)

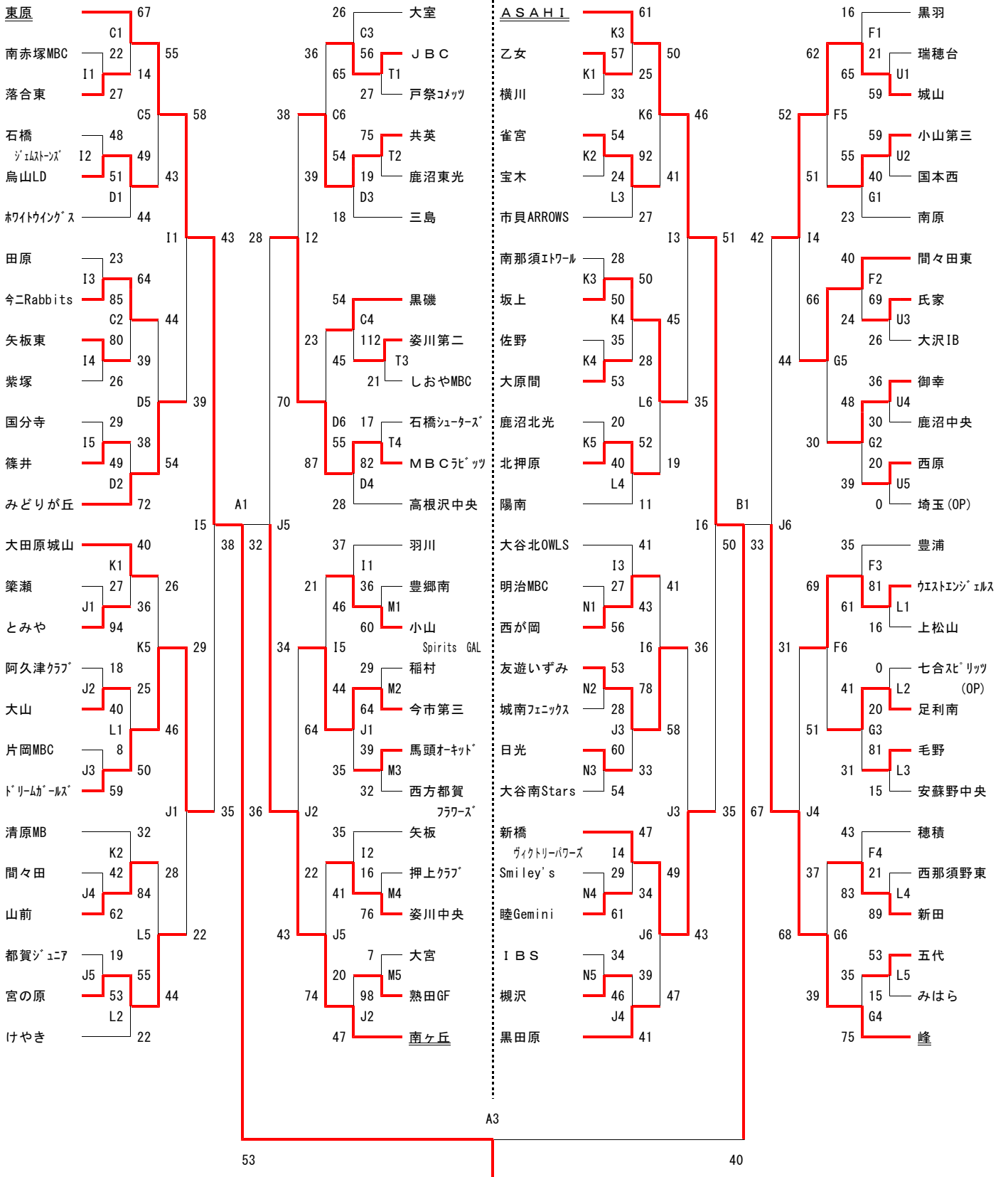


優勝	みはら
準優勝	ABILITIES
3位	峰
	Hedgehogs Jr.

→ シードチーム  
 (OP) → オープン参加

令和元年度 第51回全国大会栃木県予選会 (女子)

1/12 13 18 19 18 13 1/12 1/12 13 18 19 18 13 1/12



——— → シードチーム  
 (OP) → オープン参加

優勝	東原
準優勝	ASAHI
3位	南ヶ丘、峰

第51回全国ミニバスケットボール大会栃木県予選会（最終日）

令和2年1月19日（日） 会場 県トレーニングセンター

< 男子 >  
準決勝

峰	48	$\left( \begin{array}{r} 10 \text{ — } 11 \\ 14 \text{ — } 6 \\ 12 \text{ — } 19 \\ 12 \text{ — } 16 \end{array} \right)$	52	ABILITIES
---	----	---	----	-----------

Hedgehogs Jr.	49	$\left( \begin{array}{r} 14 \text{ — } 16 \\ 5 \text{ — } 10 \\ 12 \text{ — } 16 \\ 18 \text{ — } 16 \end{array} \right)$	58	みはら
---------------	----	---	----	-----

決勝

ABILITIES	43	$\left( \begin{array}{r} 12 \text{ — } 6 \\ 13 \text{ — } 22 \\ 6 \text{ — } 14 \\ 12 \text{ — } 13 \end{array} \right)$	55	みはら
-----------	----	--	----	-----

（みはらは2年ぶり2度目の優勝。全国大会2度目の出場）

< 女子 >  
準決勝

東原	38	$\left( \begin{array}{r} 3 \text{ — } 10 \\ 15 \text{ — } 4 \\ 9 \text{ — } 8 \\ 11 \text{ — } 10 \end{array} \right)$	32	南ヶ丘
----	----	--	----	-----

A S A H I	50	$\left( \begin{array}{r} 18 \text{ — } 9 \\ 11 \text{ — } 5 \\ 5 \text{ — } 6 \\ 16 \text{ — } 13 \end{array} \right)$	33	峰
-----------	----	--	----	---

決勝

東原	53	$\left( \begin{array}{r} 11 \text{ — } 15 \\ 16 \text{ — } 14 \\ 14 \text{ — } 5 \\ 12 \text{ — } 6 \end{array} \right)$	40	A S A H I
----	----	--	----	-----------

（東原は初優勝。全国大会初出場）

※ 男女とも優勝チームは、3月28, 29, 30, 31日に東京都で行われる全国大会に出場。