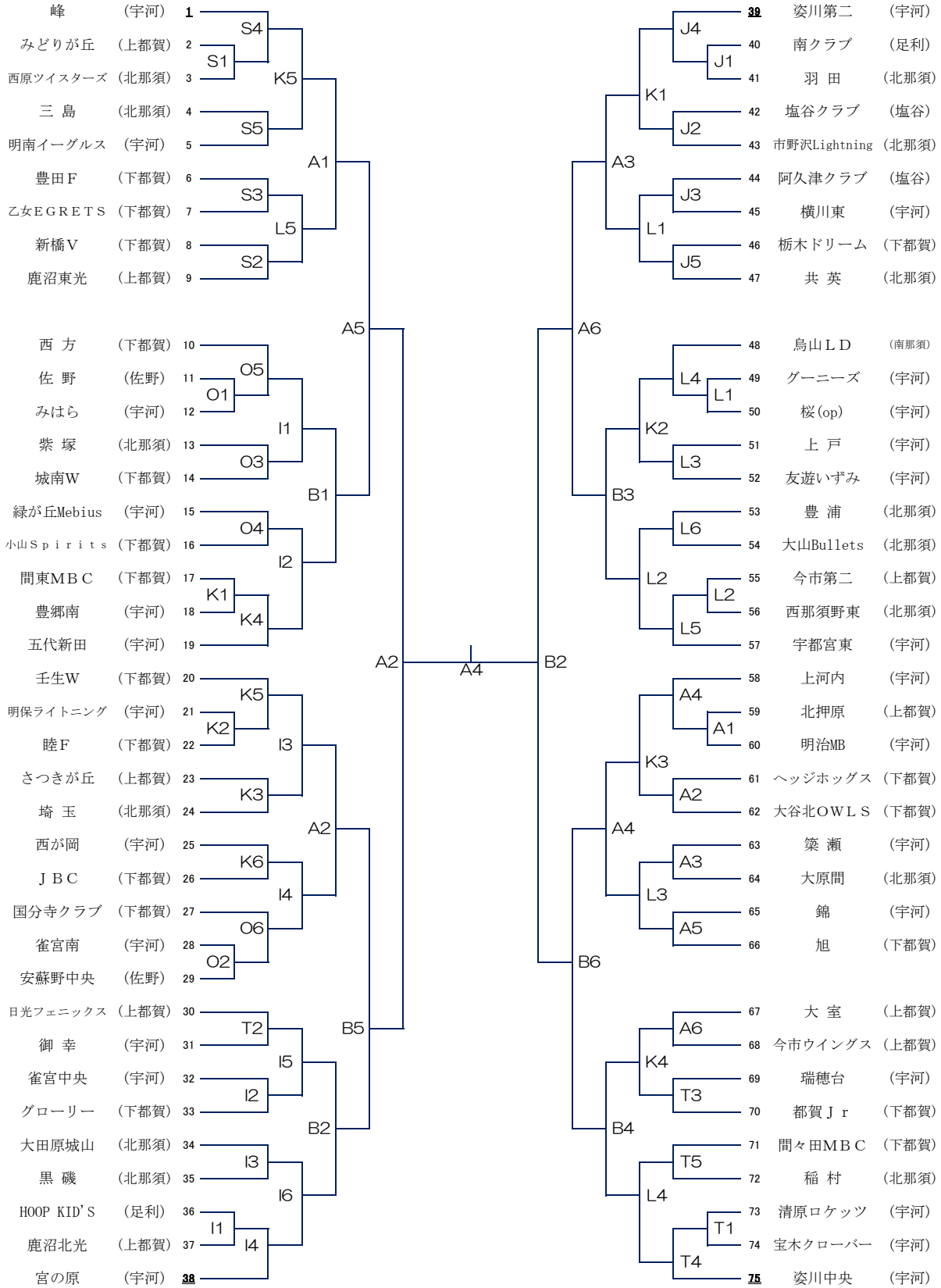


# 第50回全国ミニバスケットボール大会栃木県予選会(男子)

平成30年度

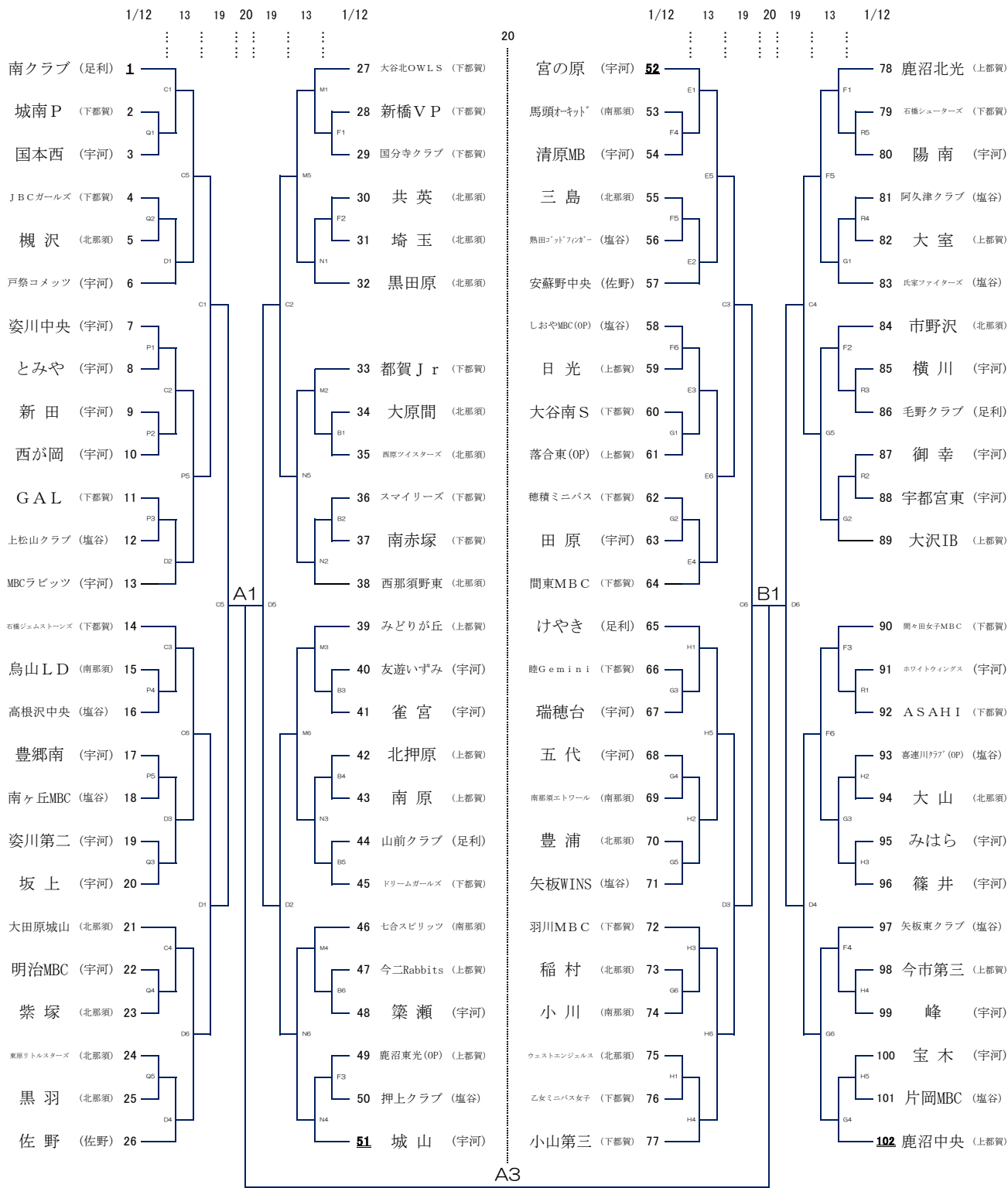
1/12    13    19    20    19    13    1/12



優勝	
準優勝	
3位	
3位	

※117 ←シード

第50回全国ミニバスケットボール大会栃木県予選会(女子)



※117 別 ←シード

優勝	
準優勝	
3位	
3位	

### 試合開始時刻

<12日>

- ① 9:45~ ② 10:50~ ③ 11:55~ ④ 13:00~  
⑤ 14:05~ ⑥ 15:10~ ⑦ 16:15~

<13・19日>

- ① 9:45~ ② 10:45~ ③ 11:45~ ④ 12:45~  
⑤ 13:45~ ⑥ 14:45~ ⑦ 15:45~

<20日(最終日)>

- ① 9:45~ ② 11:00~ ③ 12:00~ ④ 13:00~

閉会式 14:15~

	会 場	ｺｰﾄ	主 任	副主任
12日	県トレセン	A	名村	
		B	近藤	
	清原体育館	F	田代	
		G	小林一	
	県体育館	H	長谷川	
		I	佐藤	
	雀宮体育館	J	諏訪	
		K	石橋	
	佐野市民体育館	L	松岡	
		O	阿部	
	宇都宮市立豊郷南小学校	P	眞下	
	上三川町立上三川小学校	Q	海老原	
	下野市立石橋北小学校	R	関口	
	上三川町立明治南小学校	S	岡本	
栃木市立合戦場小学校	T	三室		
13日	アリーナ田沼	C	伊藤	
		D	田代	
		E	阿部	
	清原体育館	F	関口	
		G	鈴木	
	県体育館	H	松村	
		I	佐藤	
	雀宮体育館	J		
		K	小口	
	TKCいちごアリーナ (鹿沼総合体育館)	L	小林史	
M		高橋		
	N	田谷		
19日	県トレセン	A	佐藤	
		B	小口	
	アリーナ田沼	C	高橋	
		D	伊藤	
20日	県トレセン	A	近藤	眞下
		B	諏訪	高橋