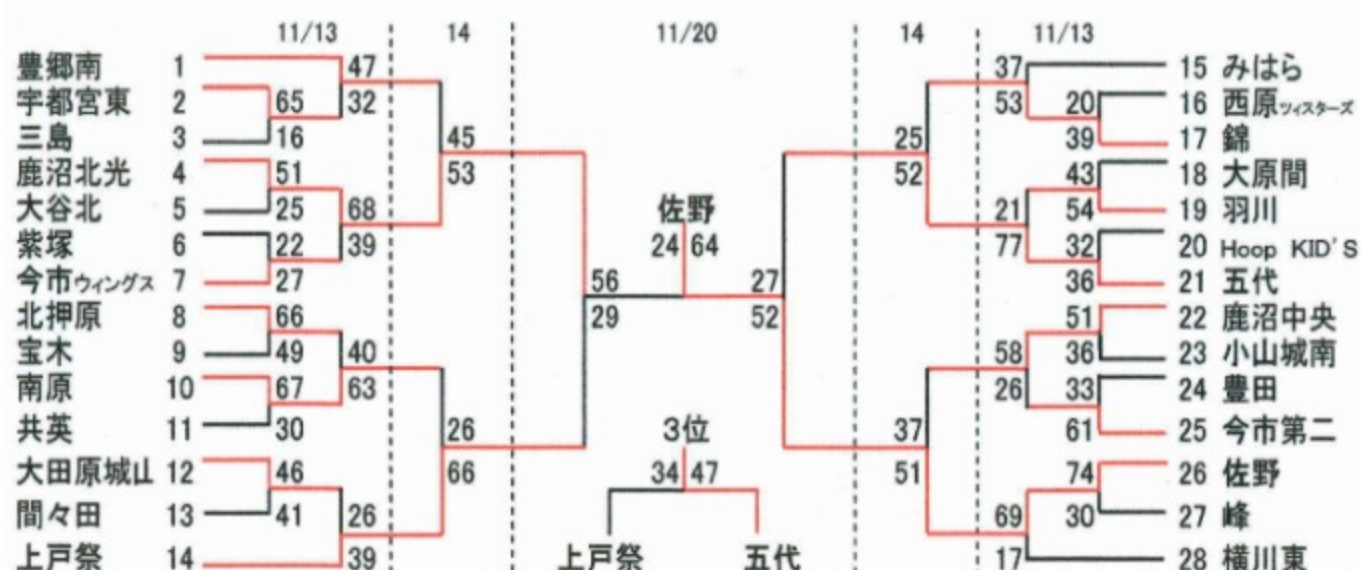
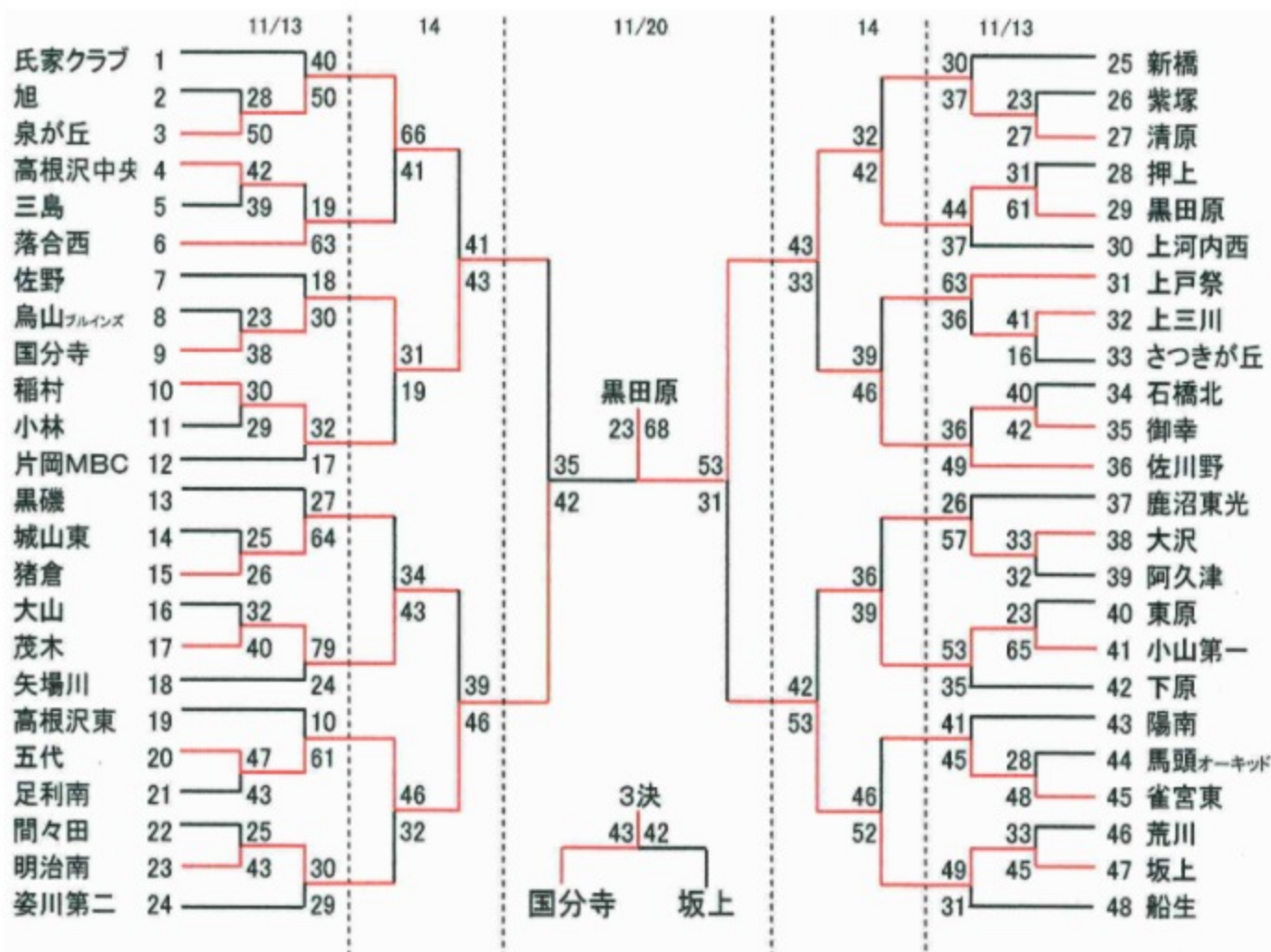


第29回 栃木県ミニバスケットボール大会

男子



女子



試合会場	コート	13日	14日	20日	コート主任
県トレーニングセンター	A・B			○	A小林史・小林一 B高山・高久
雀宮体育館	C・D	○	○		13日C高久・高久 D八下田
清原体育館	E・F・G	○			14日C齊藤 D室井
鹿沼総合体育館	H・I	○			E齊藤 F沼・田巻
田沼アリーナ	J・K	○			G馬場
坂上小学校	L	○			H黒沢・小松崎 I小林一・山口
峰小学校	M		○		J仲井・中村 K室井・荒井
					L海老原
					M篠崎

試合開始時間 ①9:30 ②10:35 ③11:40 ④12:45 ⑤13:50 ⑥14:55

小学校体育館 ①9:00 ②10:05 ③11:10 ④12:15 ⑤13:20 ⑥14:25