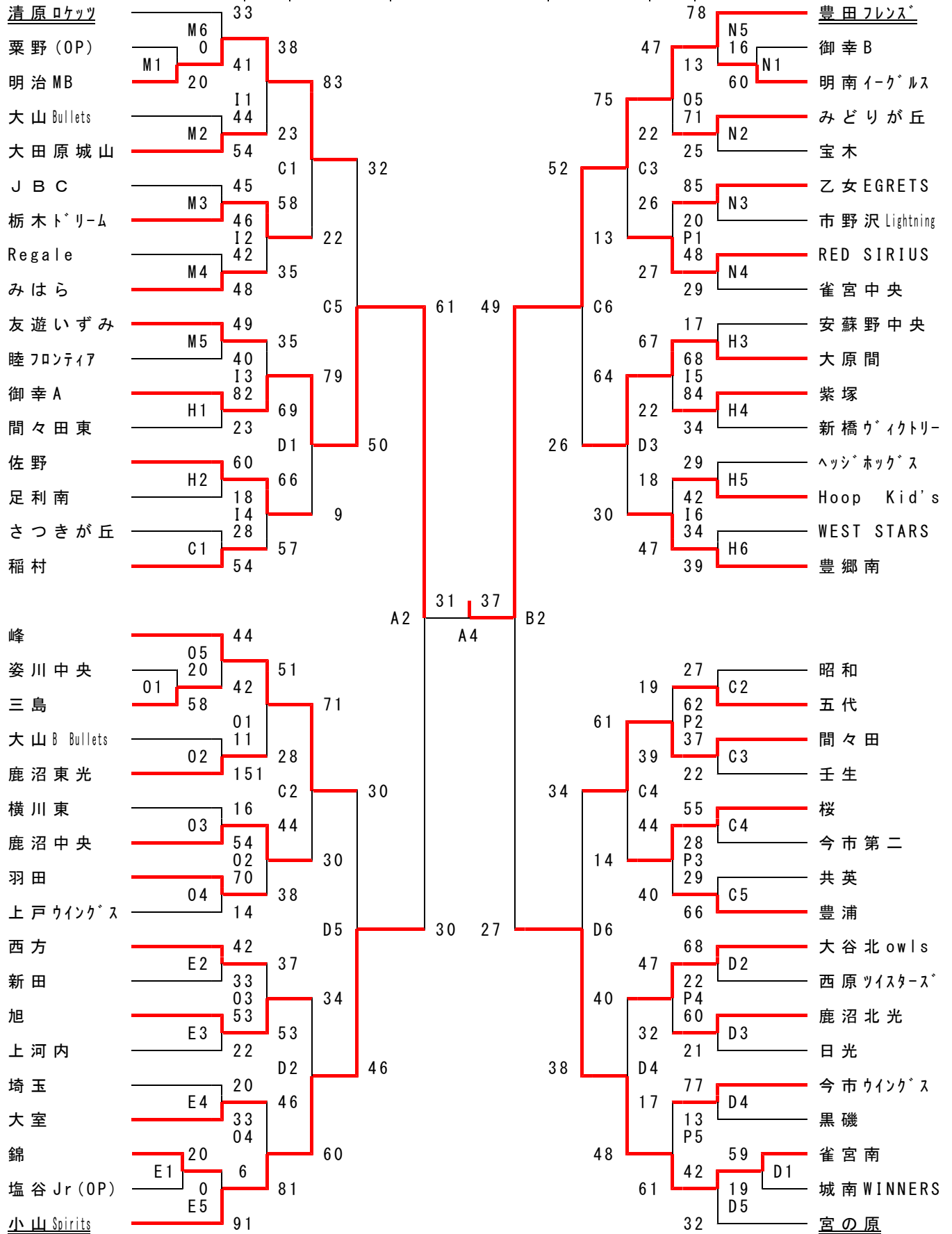


平成23年度第43回全国ミニバスケットボール大会栃木県予選会(男子)

1/14 15 21 22 21 15 1/14

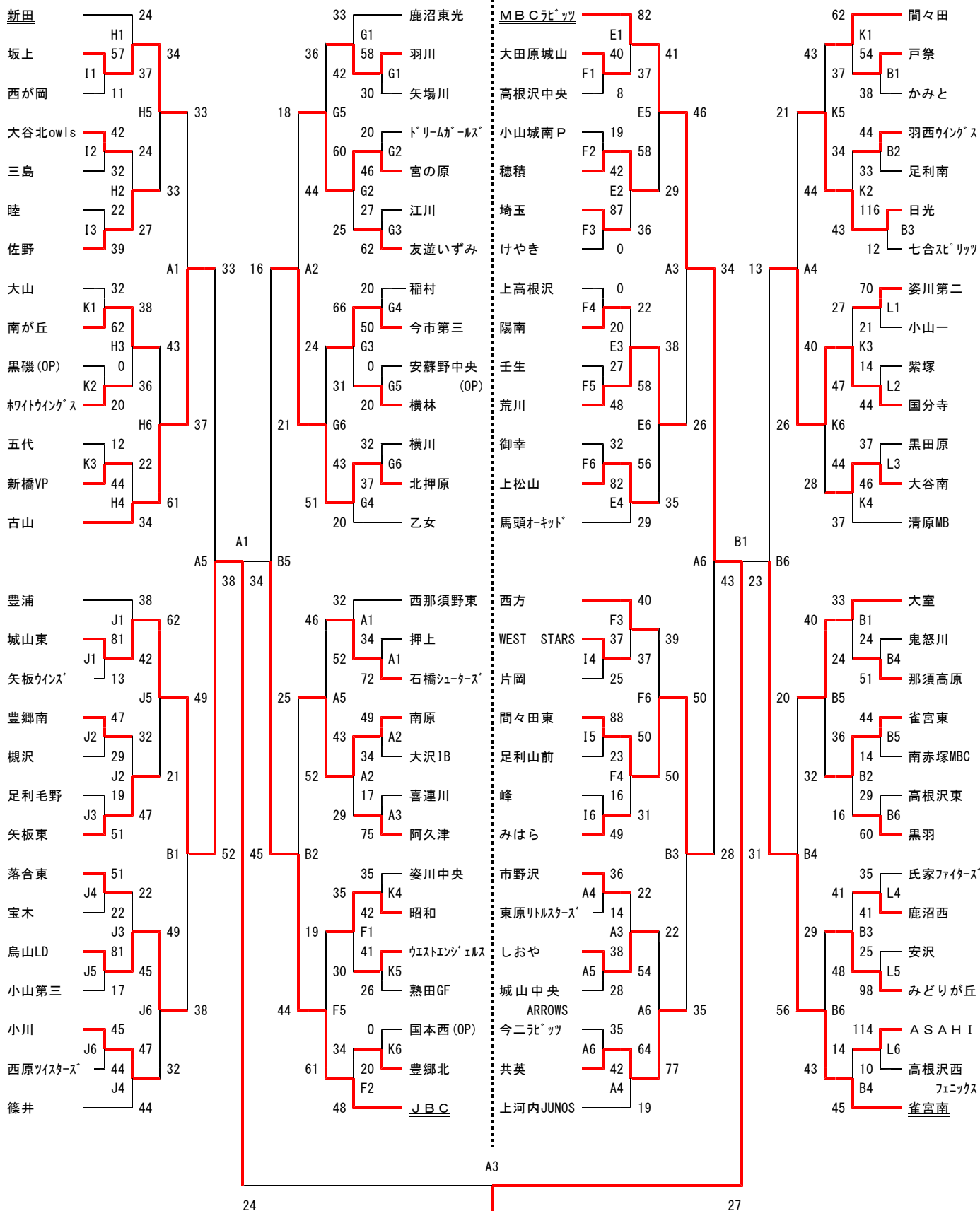


優勝	豊田フレンズ
準優勝	御幸A
3位	小山Spirits, 雀宮南

→ シードチーム
 (OP) → オープン参加

平成23年度 第43回全国大会栃木県予選会 (女子)

1/14 15 21 22 21 15 14 1/14 15 21 22 21 15 14



——→ シードチーム
(OP) → オープン参加

優勝	MBCラビッツ
準優勝	城山東
3位	JBC, 雀宮南

第42回全国ミニバスケットボール大会栃木県予選会（最終日）
 平成24年1月22日（日） 会場 大沢体育館

< 男子 >
 準決勝

御幸 A	61	$\left(\begin{array}{r} 11 \text{ — } 6 \\ 14 \text{ — } 12 \\ 18 \text{ — } 0 \\ 18 \text{ — } 12 \end{array} \right)$	30	小山 Spirits
------	----	--	----	------------

豊田 フレンス [☆]	49	$\left(\begin{array}{r} 19 \text{ — } 5 \\ 6 \text{ — } 7 \\ 15 \text{ — } 4 \\ 9 \text{ — } 11 \end{array} \right)$	27	雀宮南
----------------------	----	---	----	-----

決勝

御幸 A	31	$\left(\begin{array}{r} 10 \text{ — } 9 \\ 6 \text{ — } 10 \\ 12 \text{ — } 8 \\ 3 \text{ — } 10 \end{array} \right)$	37	豊田 フレンス [☆]
------	----	--	----	----------------------

（豊田フレンス[☆]は初優勝。全国大会初出場）

< 女子 >
 準決勝

城山東	38	$\left(\begin{array}{r} 9 \text{ — } 15 \\ 6 \text{ — } 9 \\ 9 \text{ — } 2 \\ 14 \text{ — } 18 \end{array} \right)$	34	J B C
-----	----	---	----	-------

M B C ラビッツ	43	$\left(\begin{array}{r} 4 \text{ — } 4 \\ 11 \text{ — } 6 \\ 13 \text{ — } 2 \\ 15 \text{ — } 11 \end{array} \right)$	23	雀宮南
------------	----	--	----	-----

決勝

城山東	24	$\left(\begin{array}{r} 3 \text{ — } 4 \\ 7 \text{ — } 8 \\ 7 \text{ — } 6 \\ 7 \text{ — } 9 \end{array} \right)$	27	M B C ラビッツ
-----	----	--	----	------------

（M B C ラビッツは初優勝。全国大会初出場）

※ 男女とも優勝チームは、3月29, 30, 31日に東京都代々木体育館で行われる全国大会に出場。

栃木県ミニバスケットボール連盟記録係 宮川正敏
 T E L 090-3692-4698