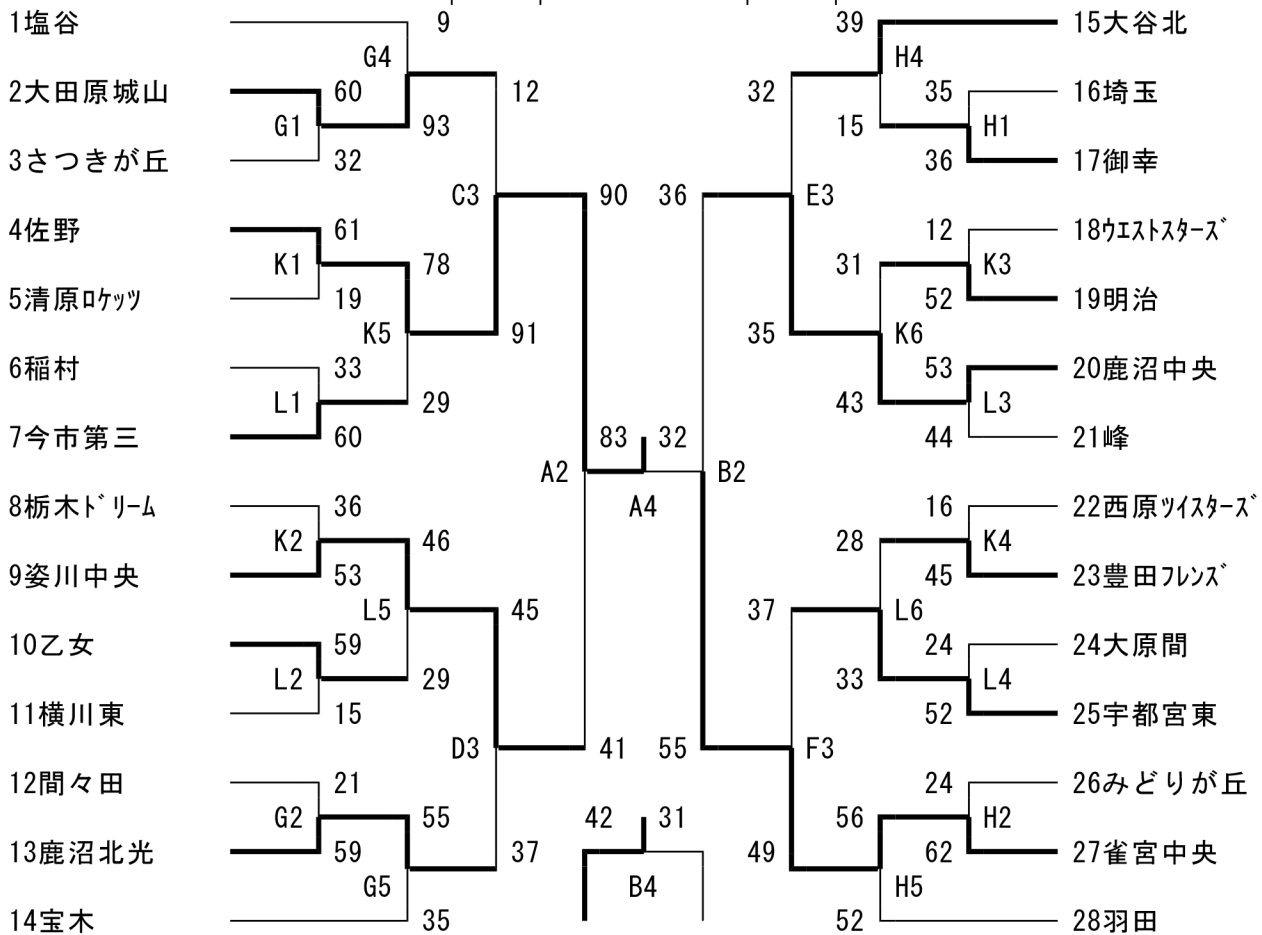


第3 1回栃木県ミニバスケットボール大会

【男子】

11/3 4 11/18 4 11/3



姿川中央
鹿沼中央

試合会場	コート	3日	4日	18日	コート主任	
県トレーニングセンター	A・B			○	A 小林史・近藤	B 高山・高久
	A・B	○			A 小林史	B 田代
県体育館	C・D		○		C 小林史	D 仲井
鹿沼総合体育館	E・F		○		E 小松崎	F 黒沢
雀宮体育館	G・H	○			G 戸村	H 藤平
西方町体育館	I・J	○			I 馬場	J 小松崎
アリーナ田沼	K L M	○			K 仲井 L 阿部 M 近藤	

	男子	女子
優勝	佐野	新橋
準優勝	雀宮中央	烏山
3位	姿川中央	阿久津
4位	鹿沼中央	横川中央

試合開始時間 ①9:30 ②10:35 ③11:40 ④12:45 ⑤13:50 ⑥14:55
 3日4日小学校体育館 ①9:00 ②10:05 ③11:10 ④12:15 ⑤13:20 ⑥14:25